

GAMME CONCEPT
-
MONTAGE CAISSON **H 2 103**



Ce document est une notice regroupant les informations nécessaires aux différentes étapes de montage de nos caisson **H 2 103** de la gamme **Concept**

Vous pouvez retrouver cette notice sur notre site internet.

Important

Pour une pose optimale et sécurisée, l'intervention de deux poseurs est préconisée

AVERTISSEMENT : afin d'empêcher le basculement, ce produit doit être utilisés avec les dispositifs de fixation fournis

Aucune visserie pour la fixation au mur n'est fournie. Il vous faudra vous adapter à votre support mural.

Conseil d'entretien

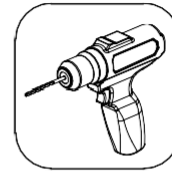
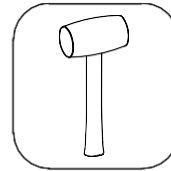
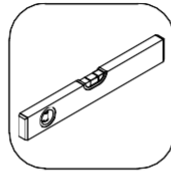
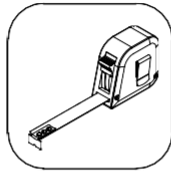
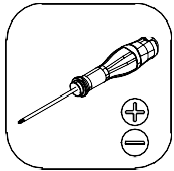
Panneaux mélaminés mat ou structuré :

A l'aide d'une éponge humide savonneuse. Rincer à l'eau claire après le nettoyage, puis sécher correctement avec un chiffon propre.

Si l'eau ne suffit pas, vous pouvez utiliser du produit nettoyant pour vitres.

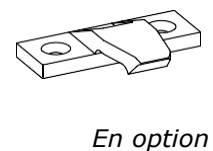
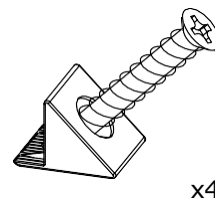
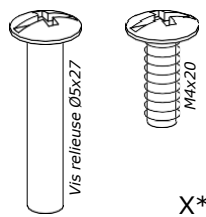
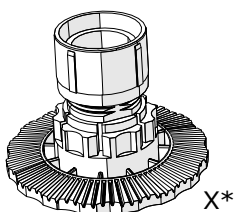
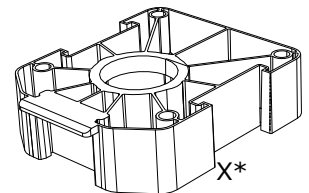
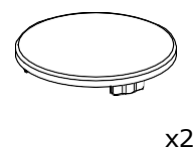
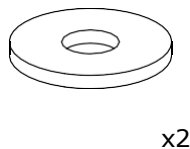
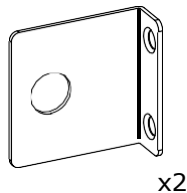
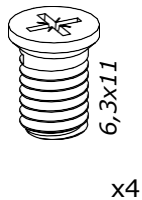
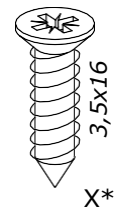
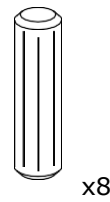
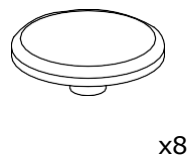
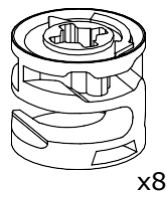
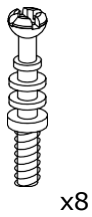
 Ne pas utiliser de produits abrasifs, ni de produits à base de nitrée.

Outils



Quincailleries

Quantité pour 1 caisson



* Variable selon commande



N° REGISTRE FR019580_03UNYT



FR
Donnez ou recyclez vos meubles.



Association



Magasin



Déchèterie

<https://quefairedemesdechets.fr>



N° REGISTRE FR019580_103YUI

N° REGISTRE FR019580_04FIWL

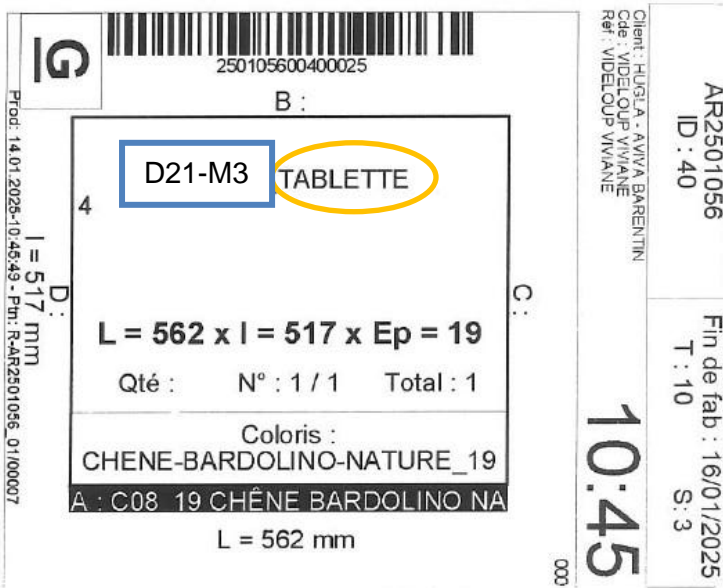


LE TRI
+ FACILE



Repérage

Etiquette sur pièces



Exemple :

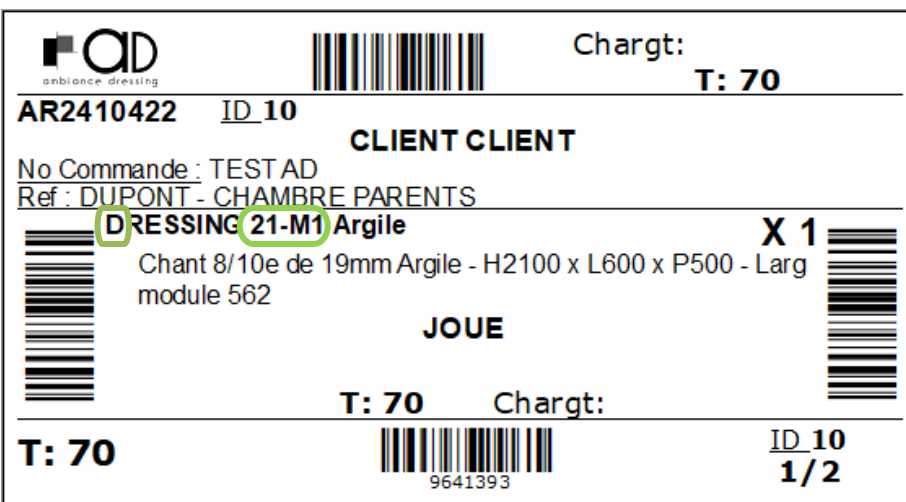
D21-M3

Le code est la référence du module auquel l'élément appartient

Tablette basse

Fonction de l'élément dans le module

Etiquette sur colis

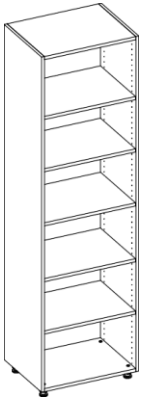


D21-M1

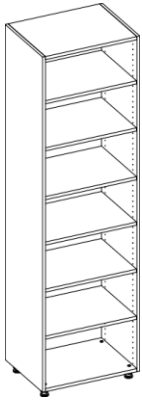
Le code est la référence du module

Modules

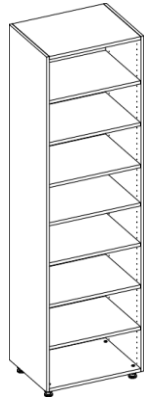
D21-M1



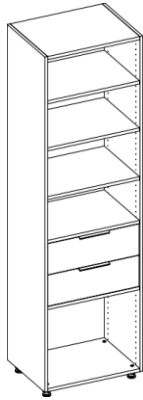
D21-M2



D21-M3



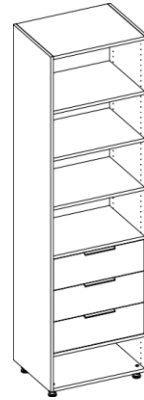
D21-M4



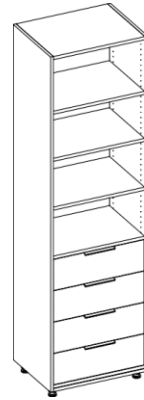
D21-M5



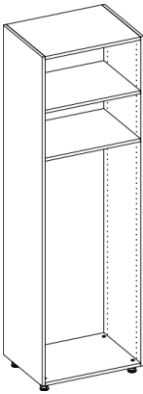
D12-M6



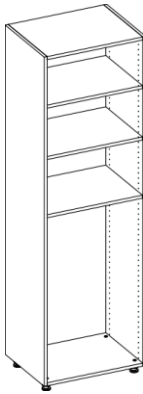
D21-M7



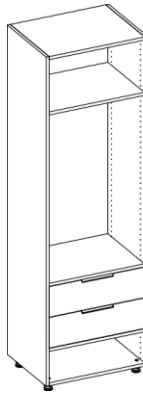
D21-M8



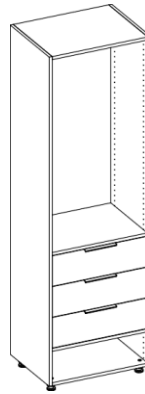
D21-M9



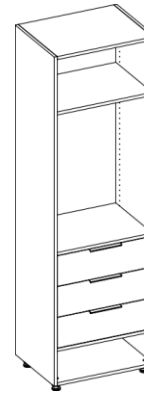
D21-M10



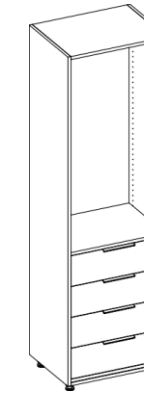
D21-M11



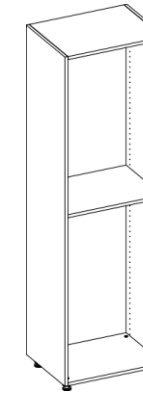
D21-M12



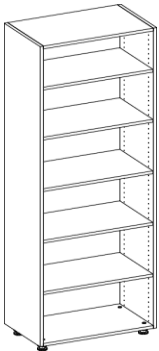
D21-M13



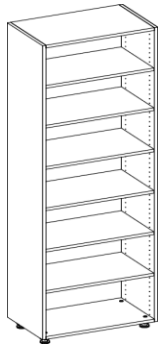
D21-M14



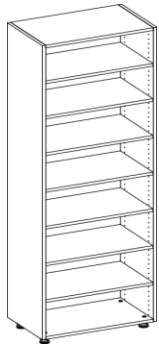
R21-M1



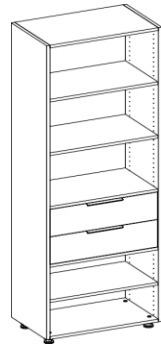
R21-M2



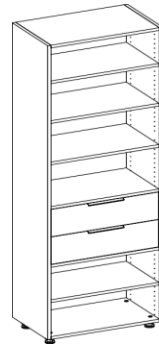
R21-M3



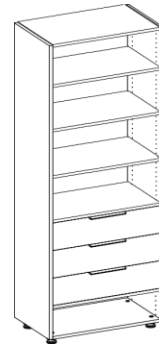
R21-M4



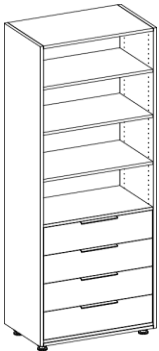
R21-M5



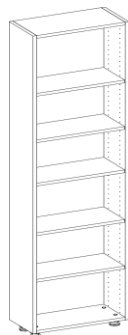
R21-M6



R21-M7



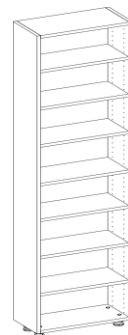
B21-M1



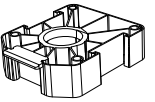
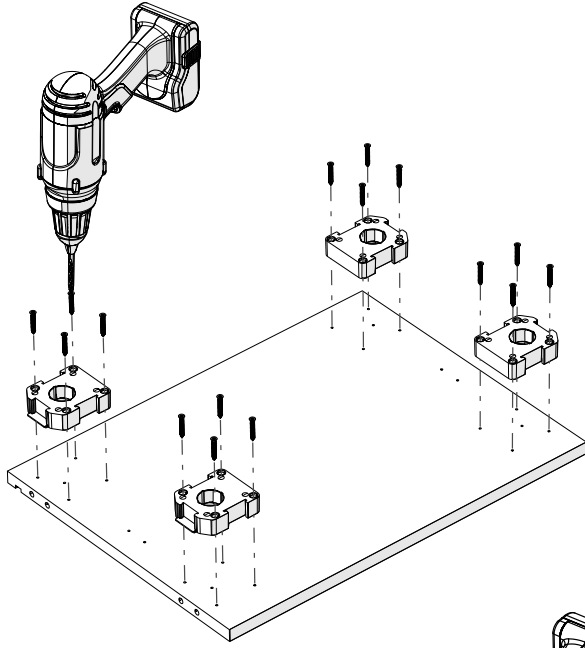
B21-M2



B21-M3



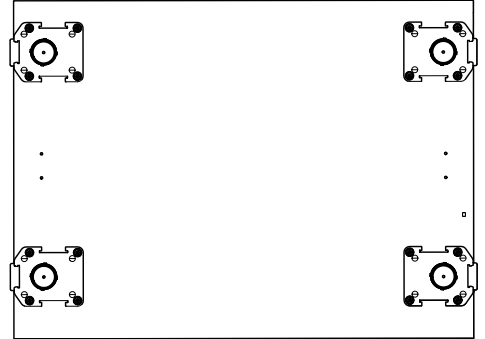
1



3,5x35



Sens des embases



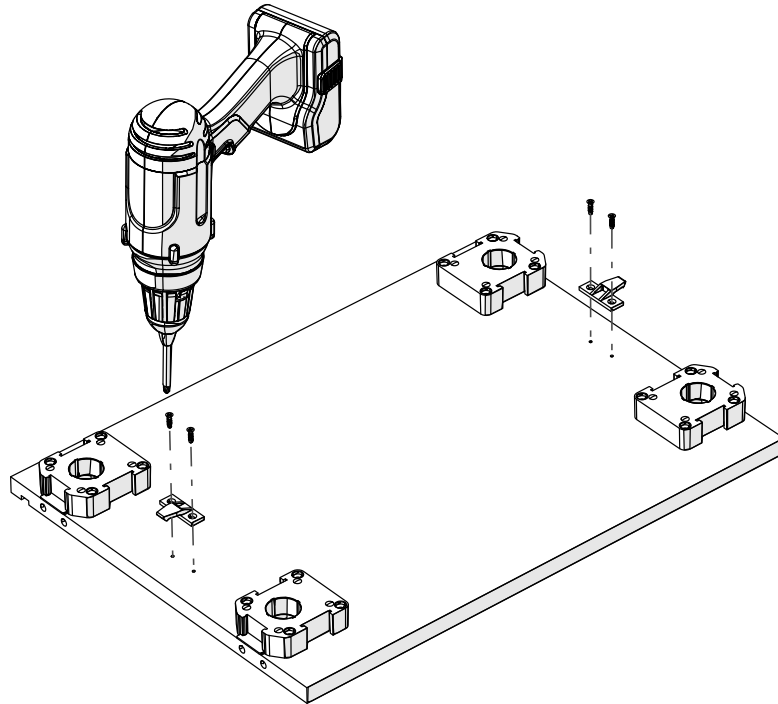
1 bis

Si présence de plinthe latérale



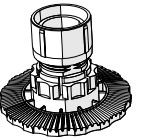
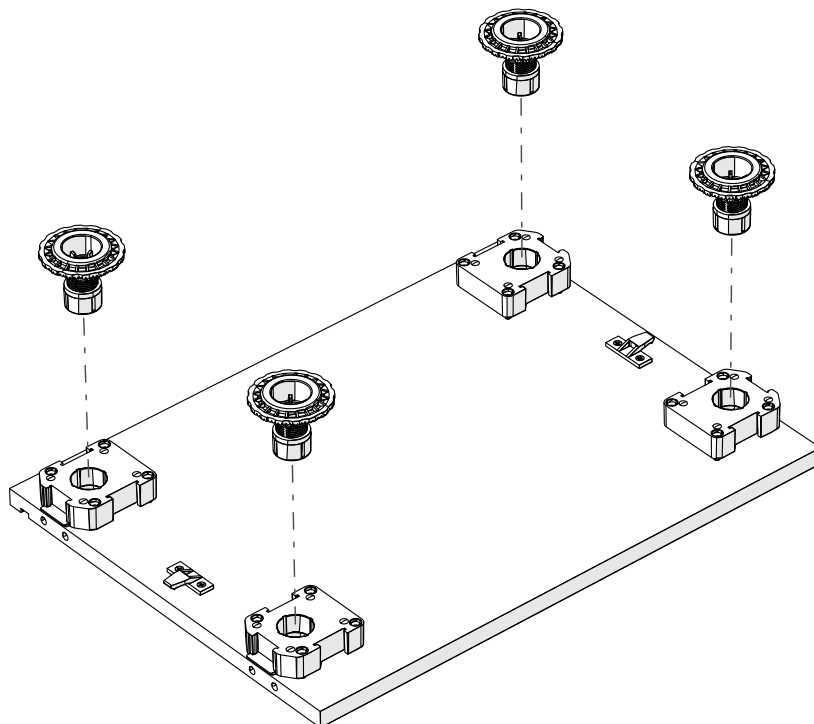
Préparer la plinthe latérale avant le montage du caisson. Voir notice MCP04

MCP05
MCP06

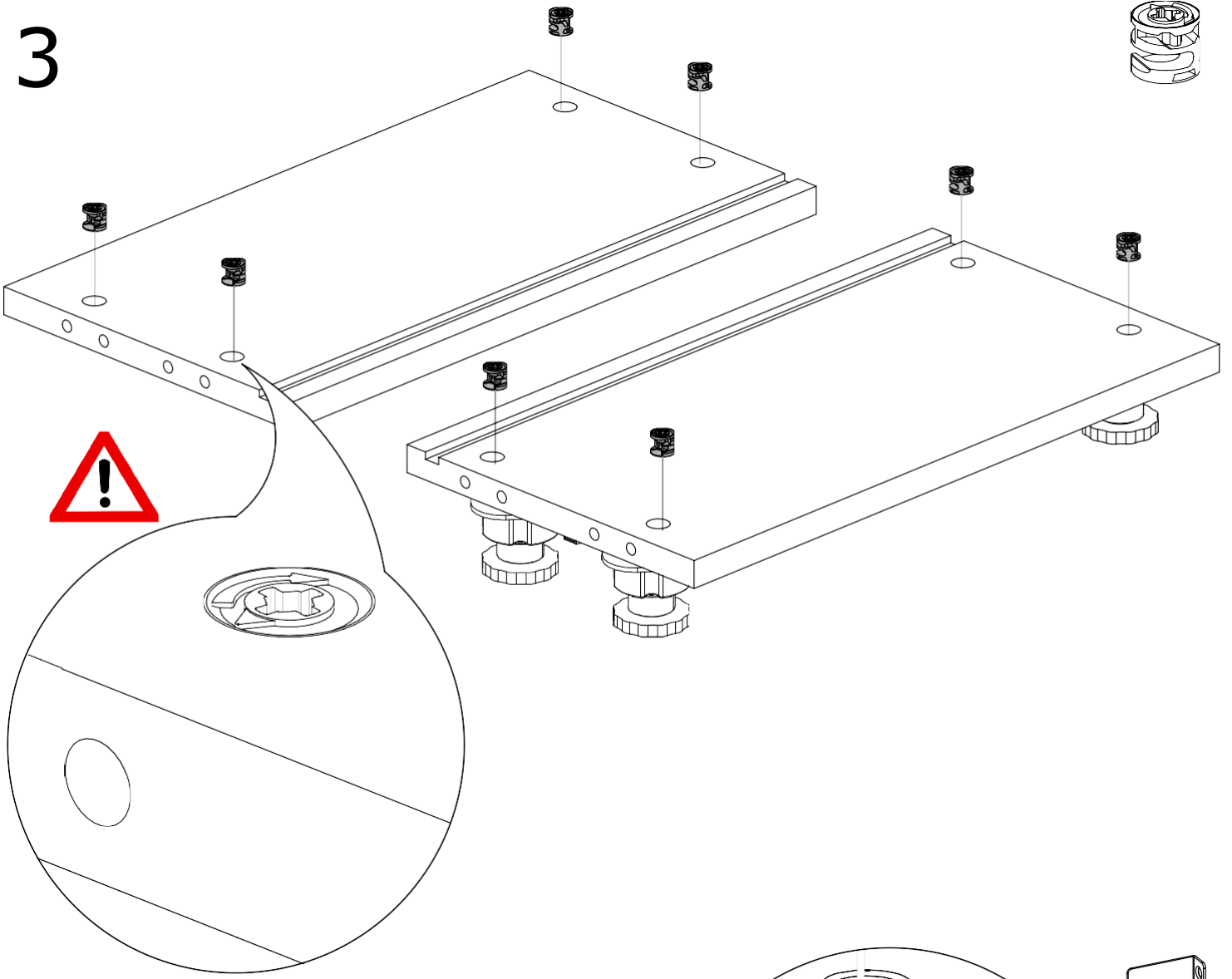


3,5x16

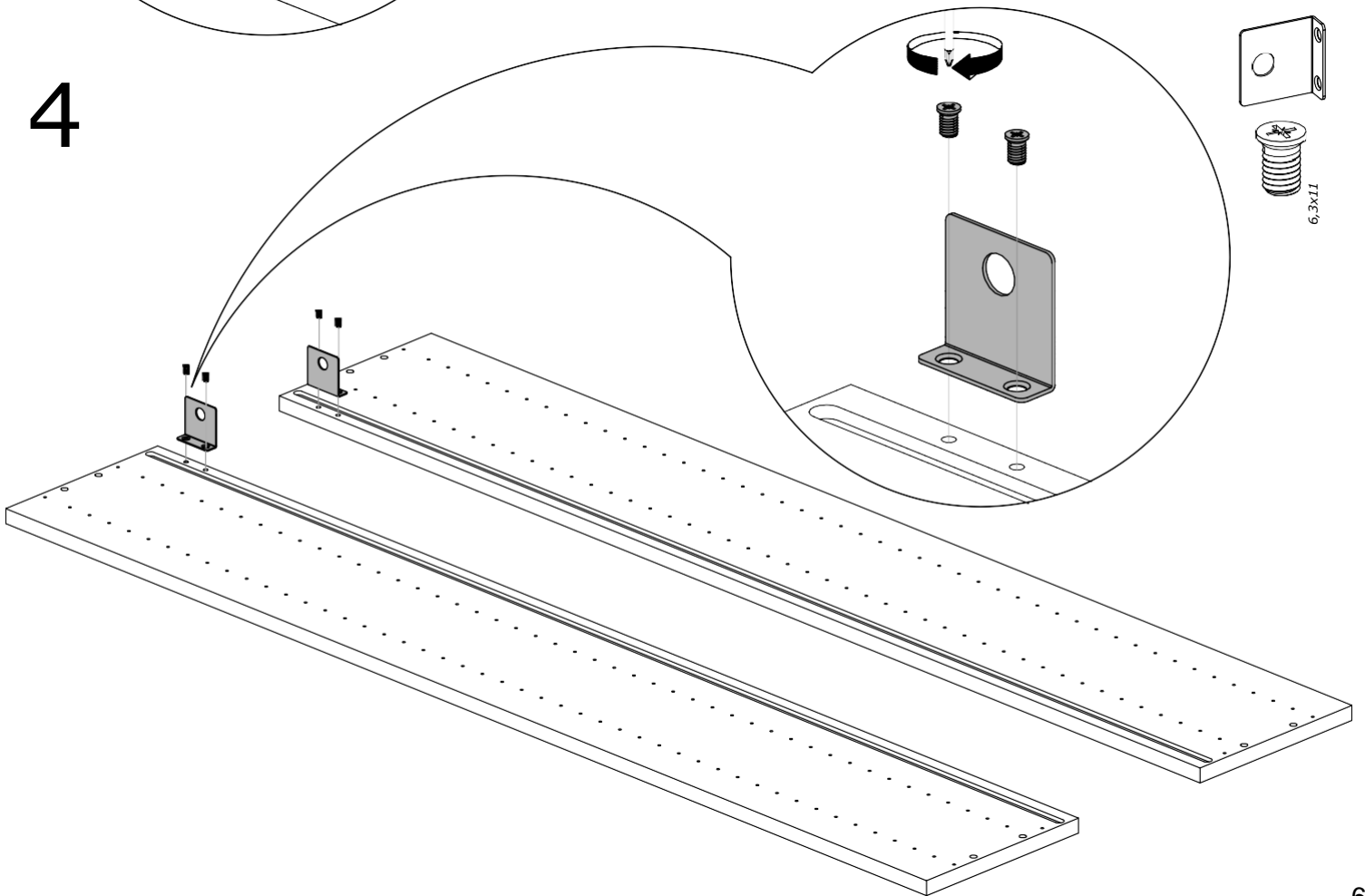
2



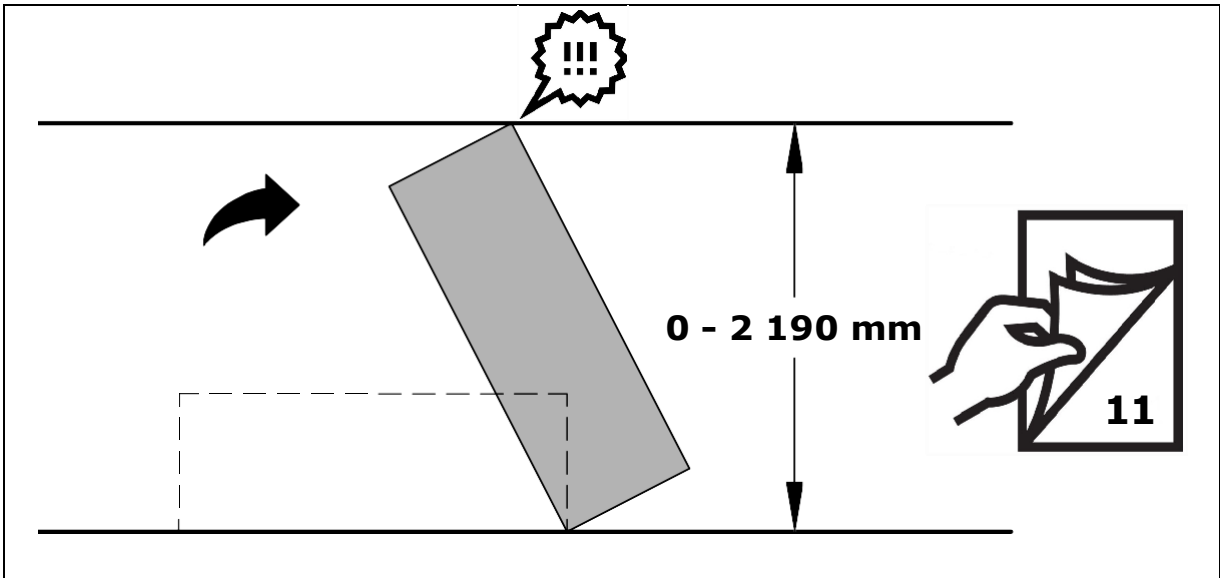
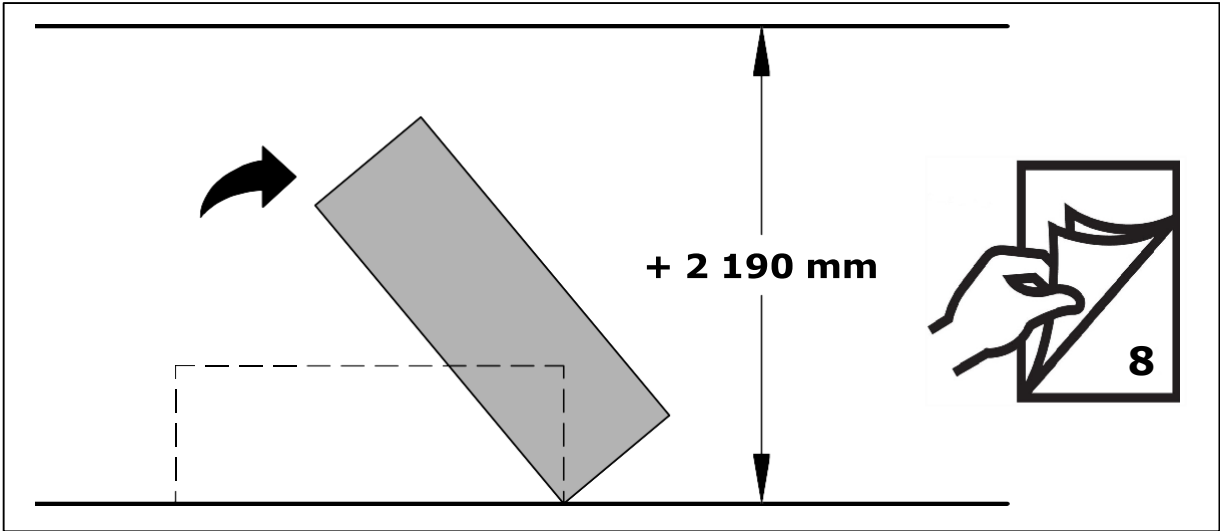
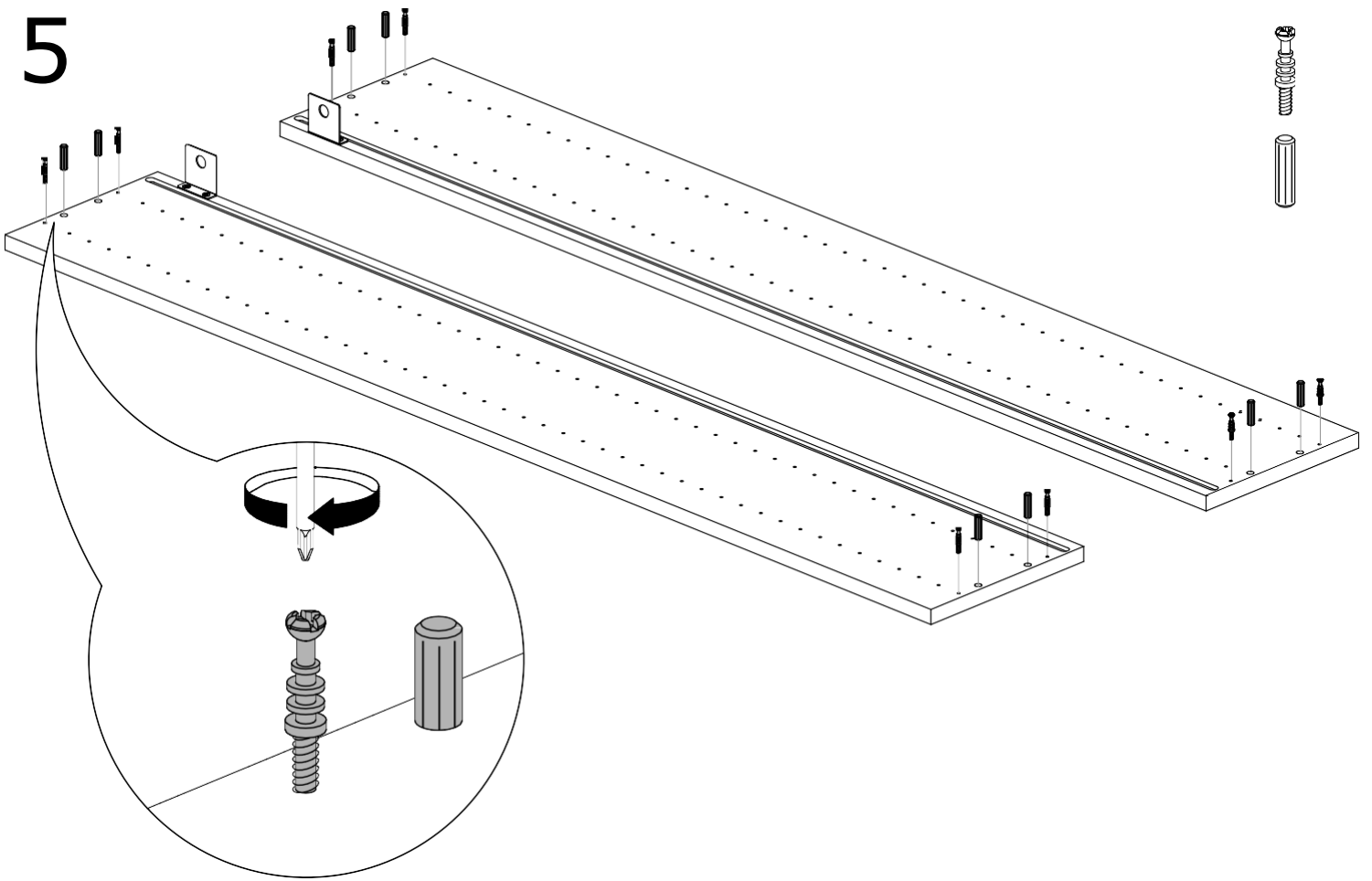
3

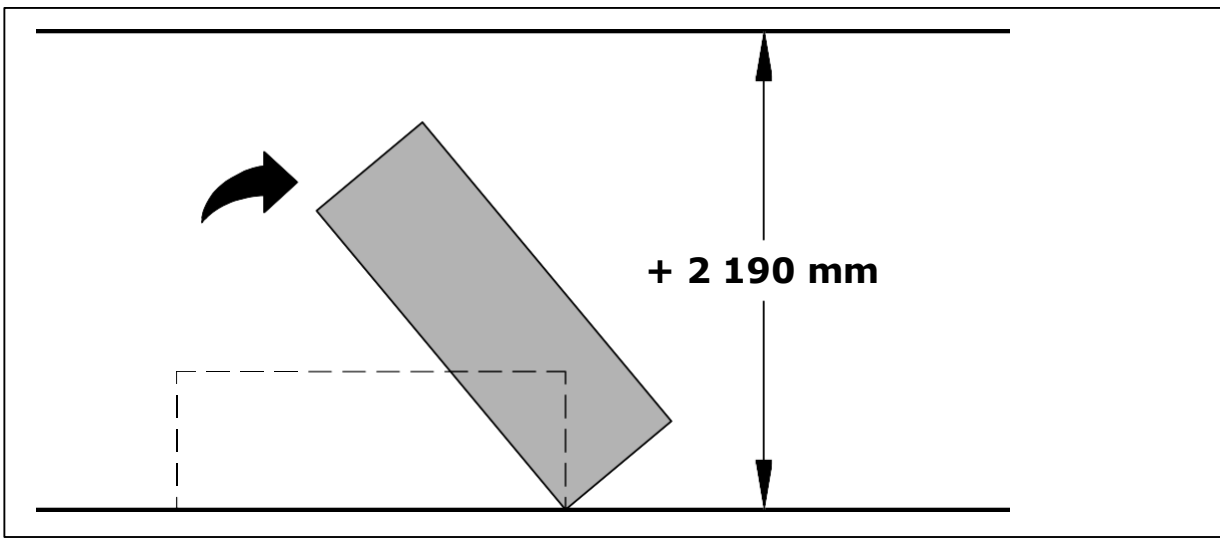


4

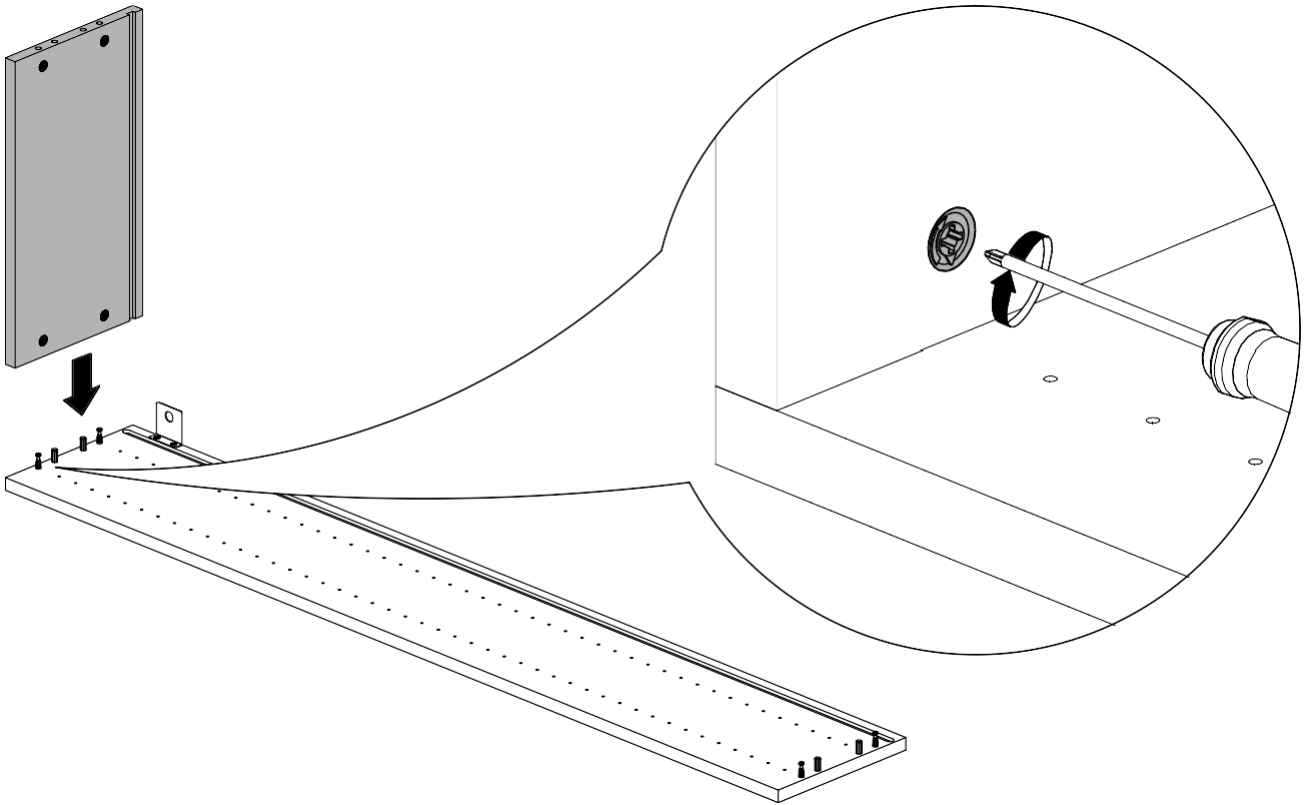


5

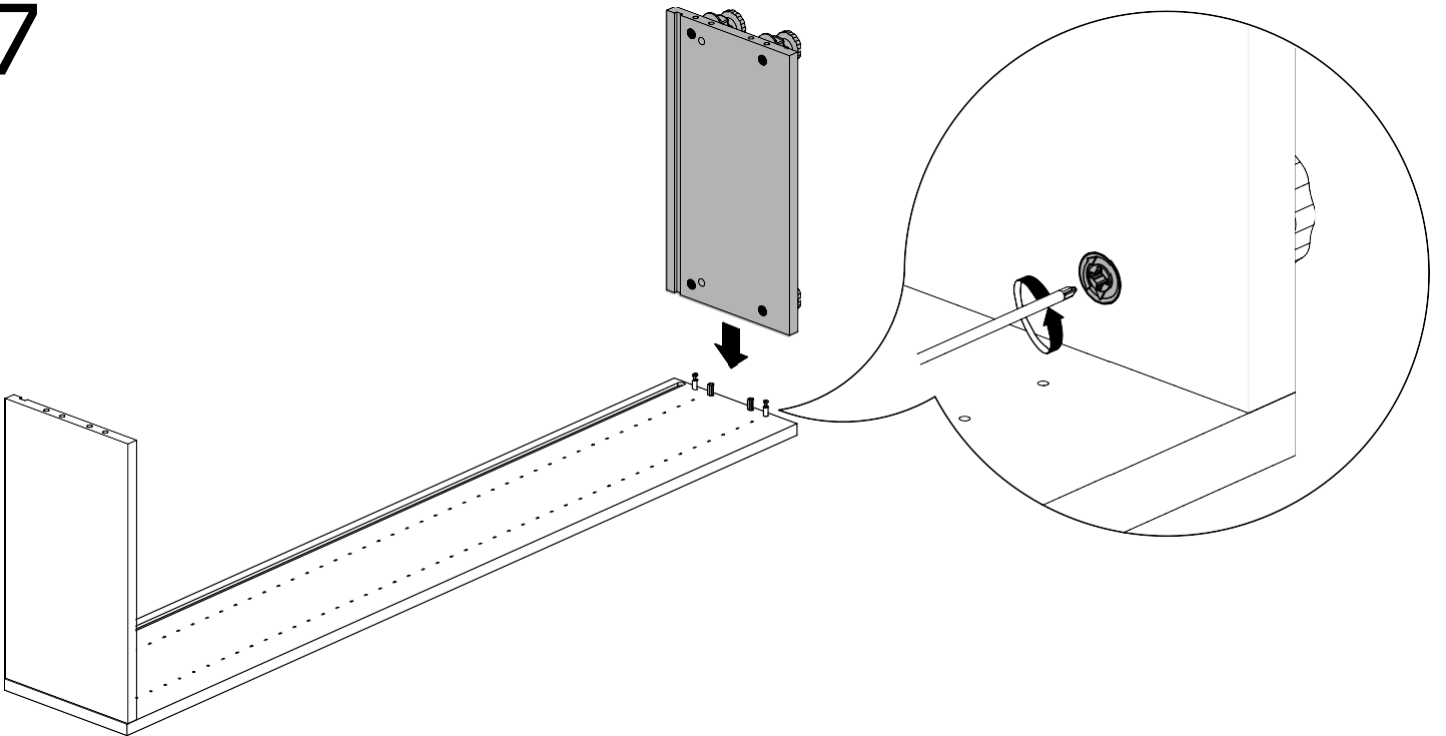




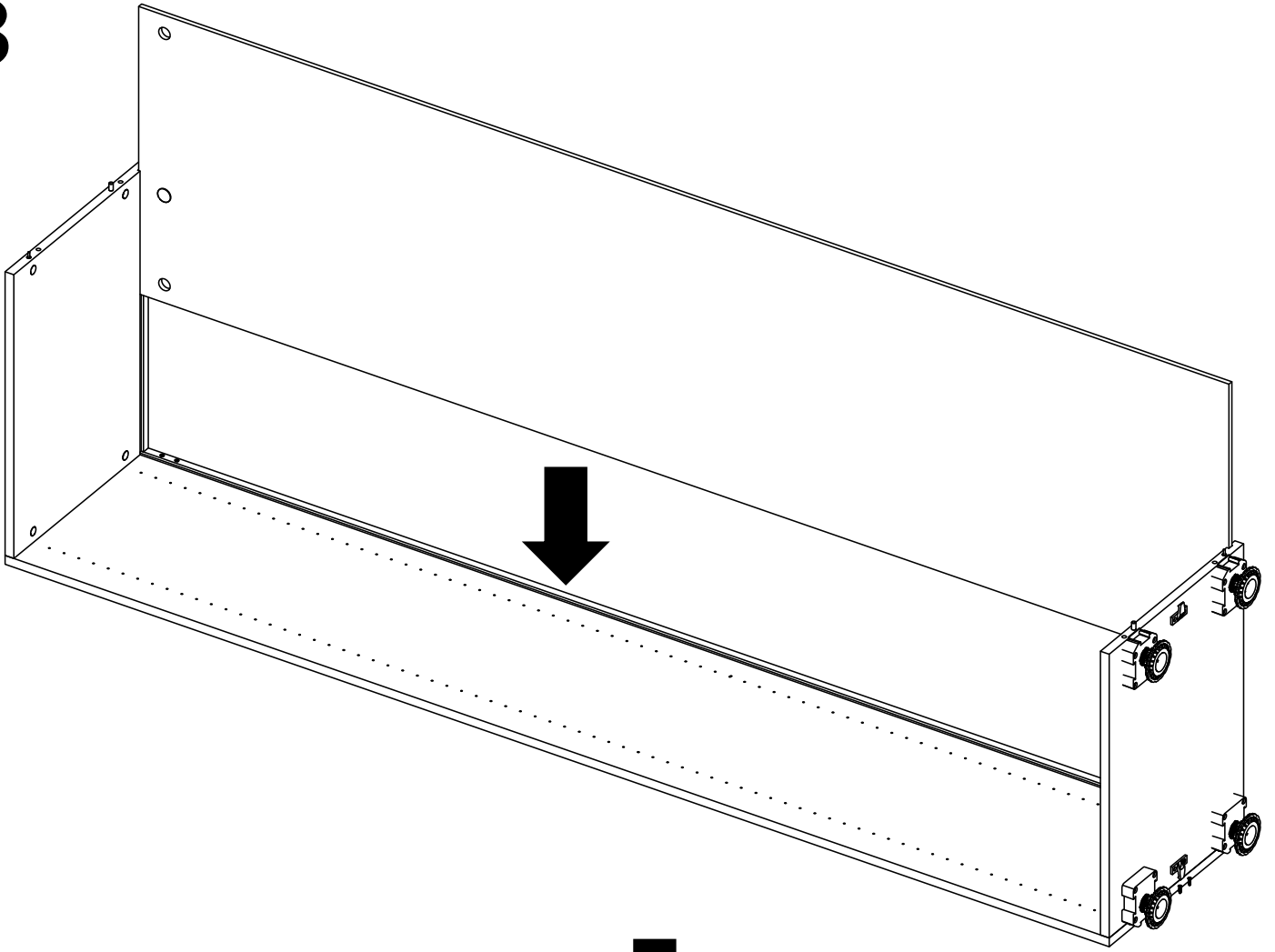
6



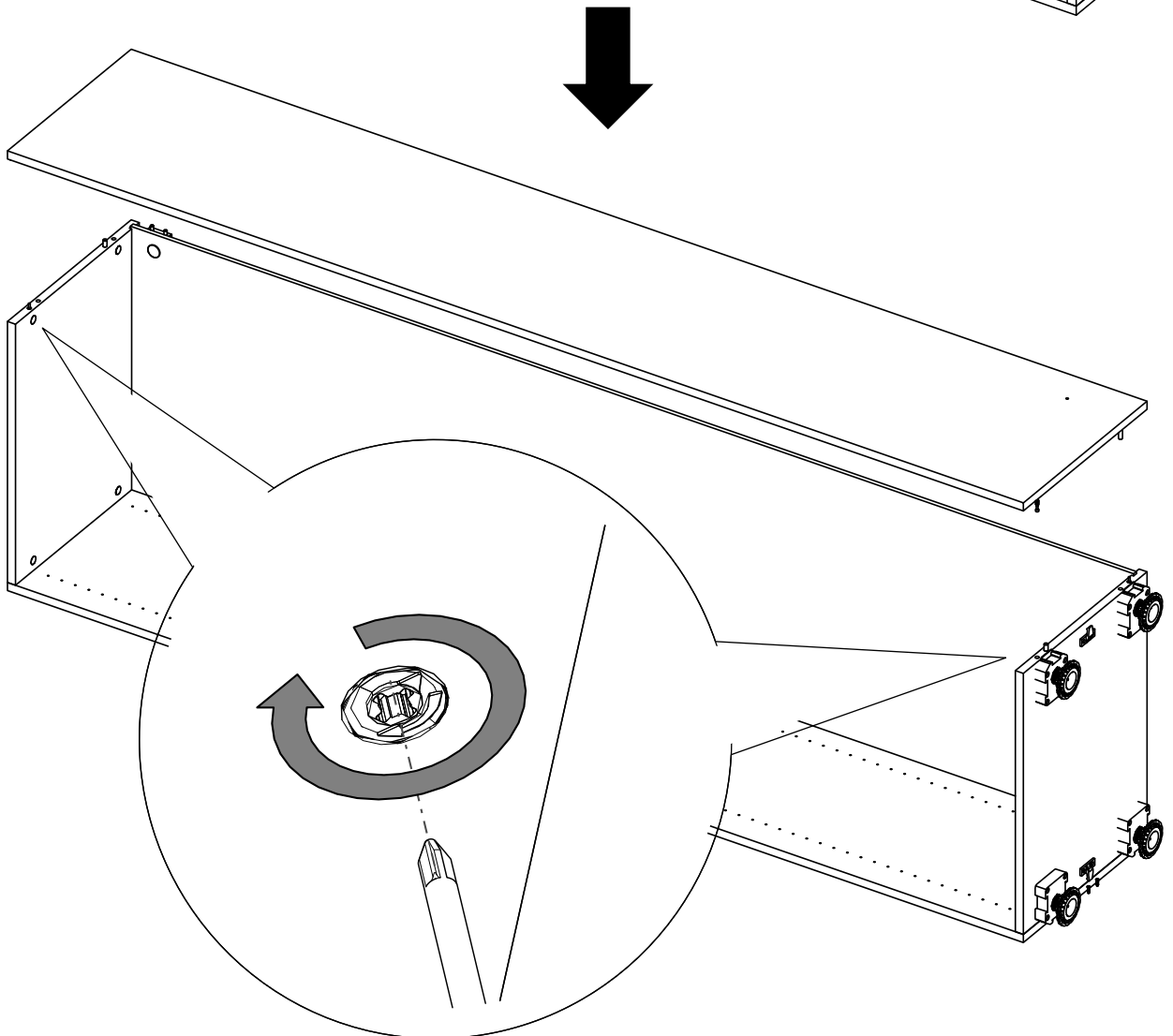
7



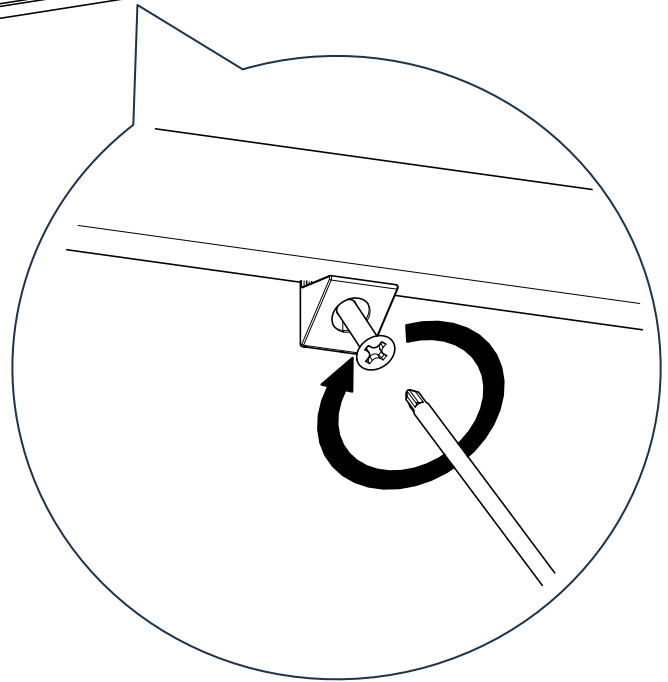
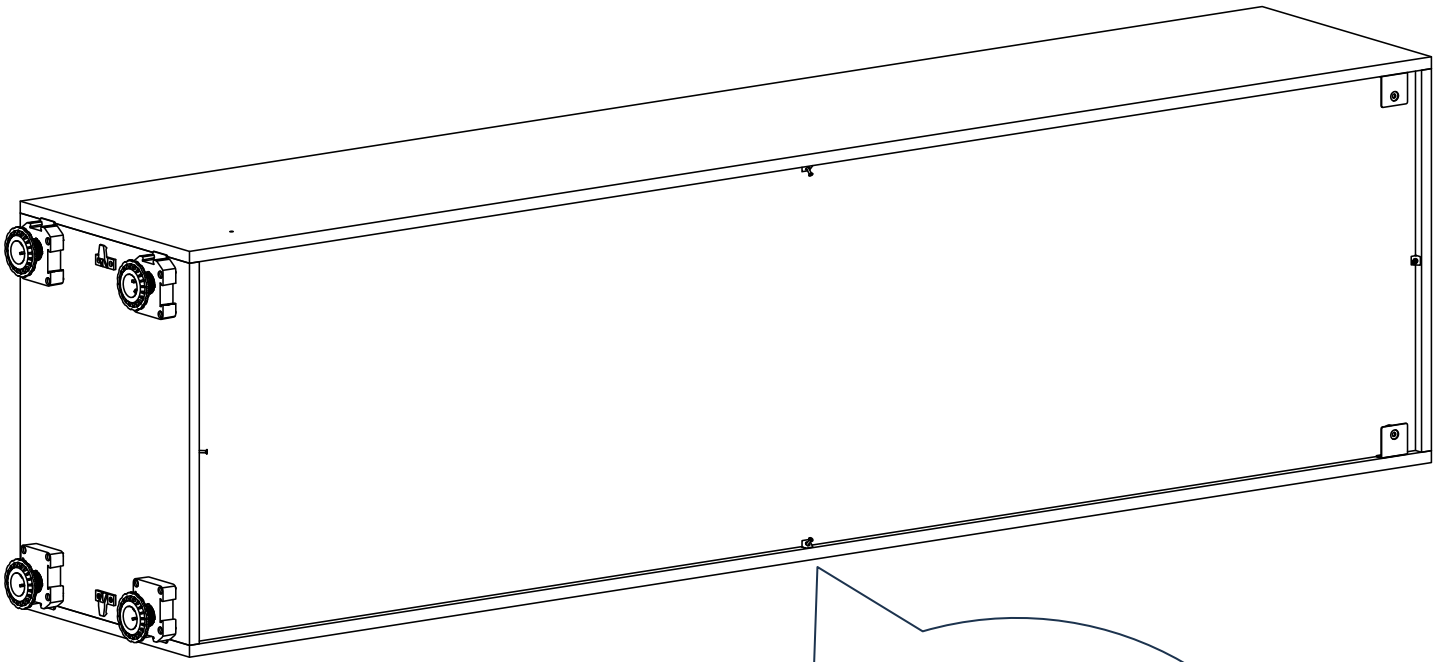
8



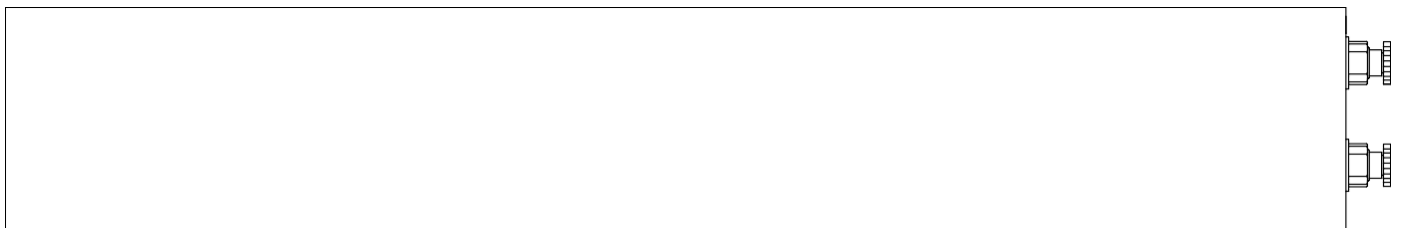
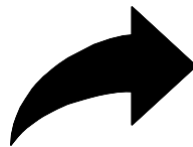
9

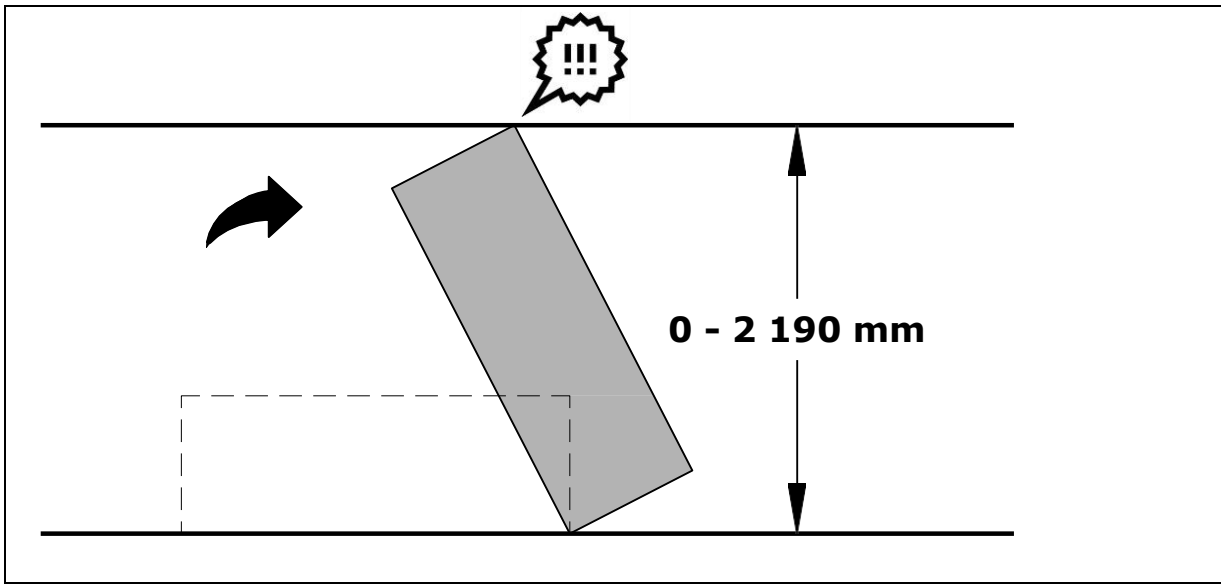


10

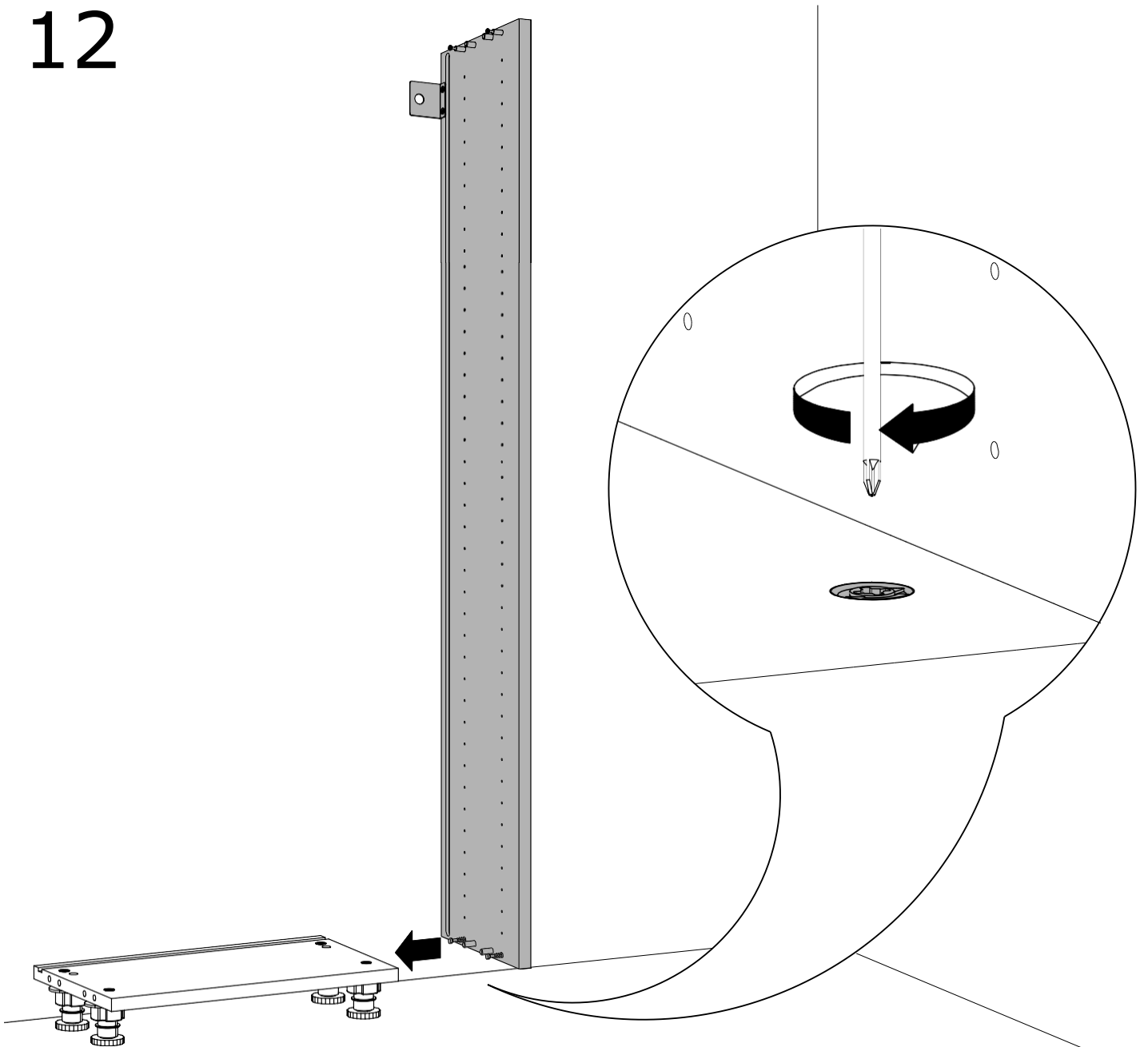


11

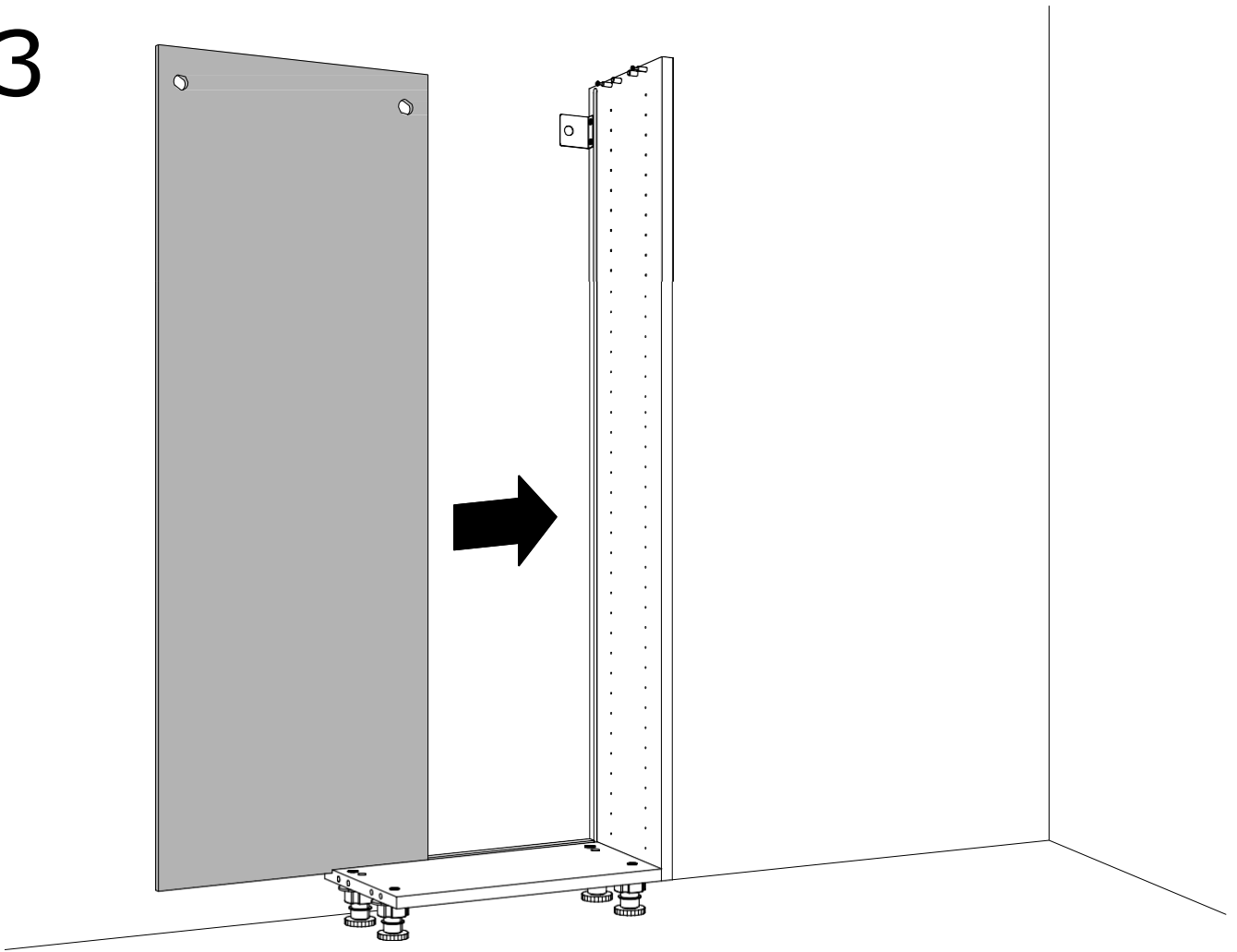




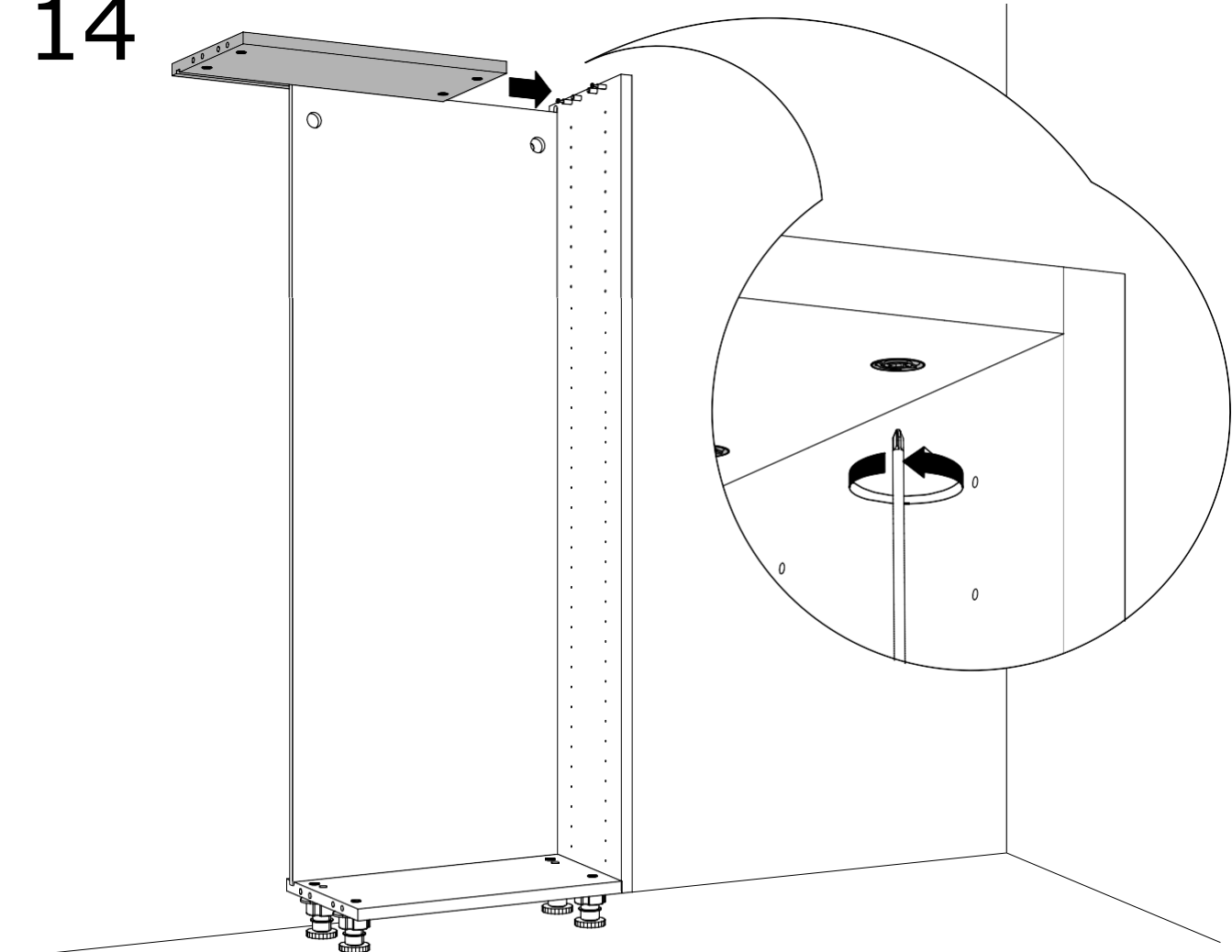
12



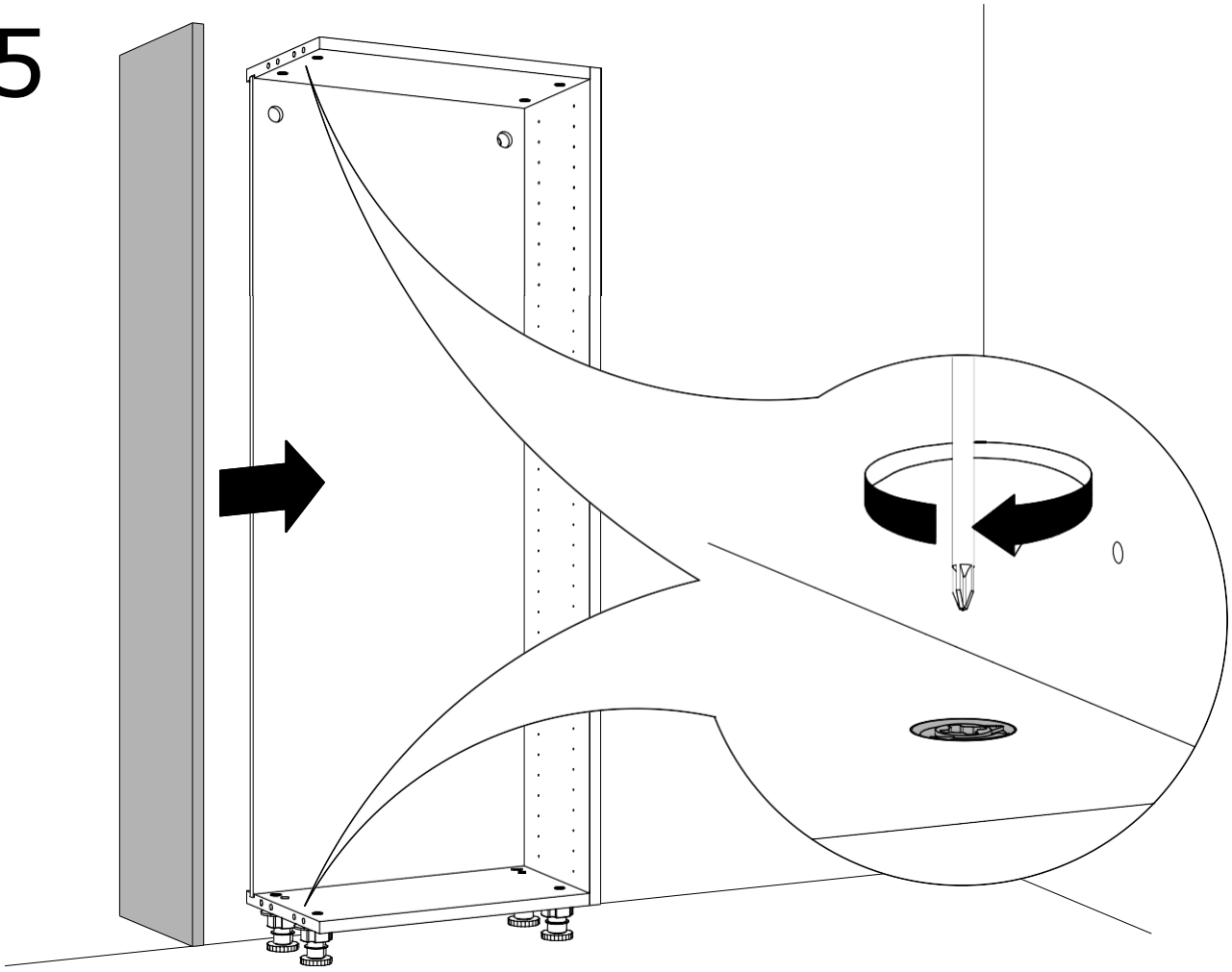
13



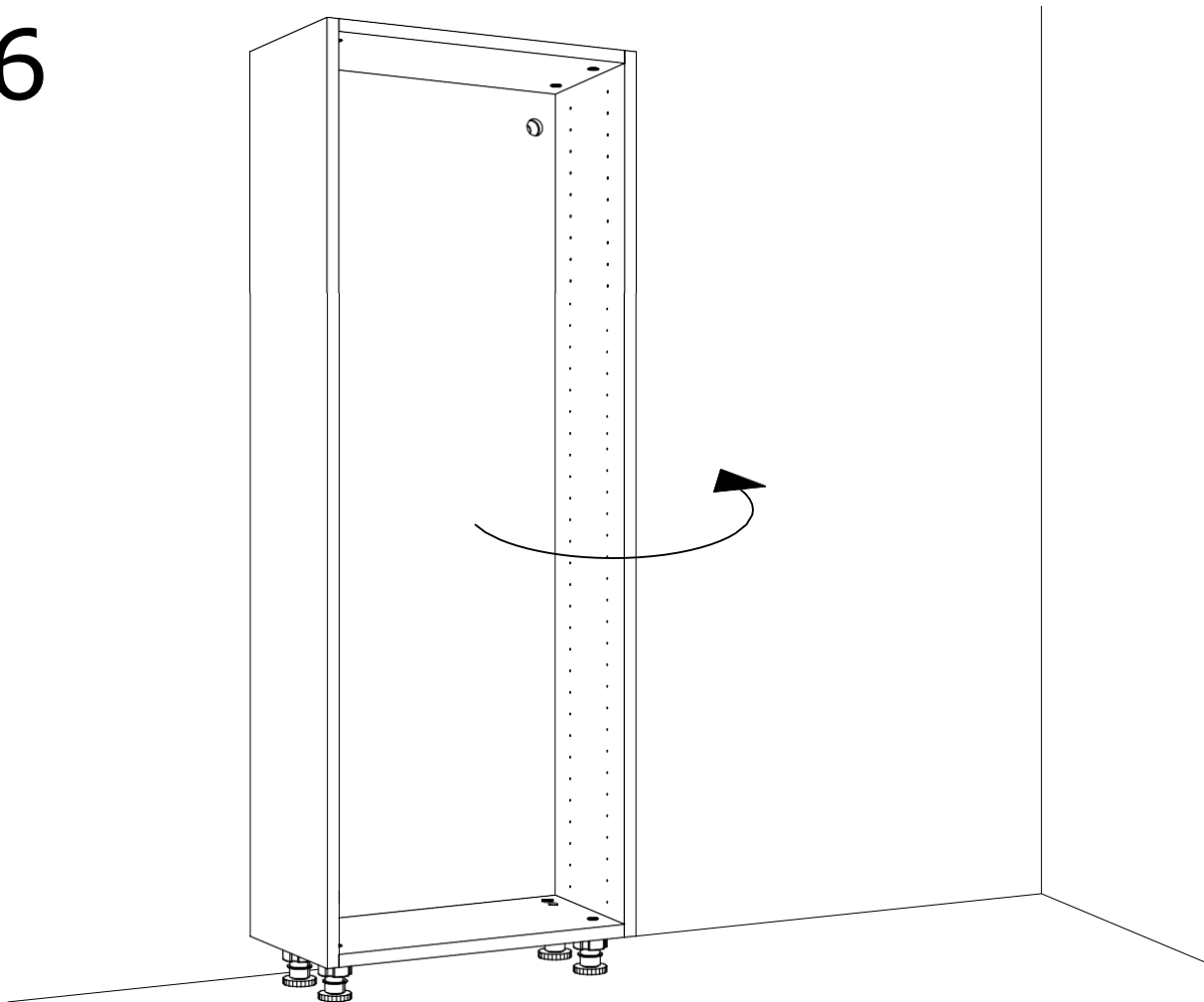
14



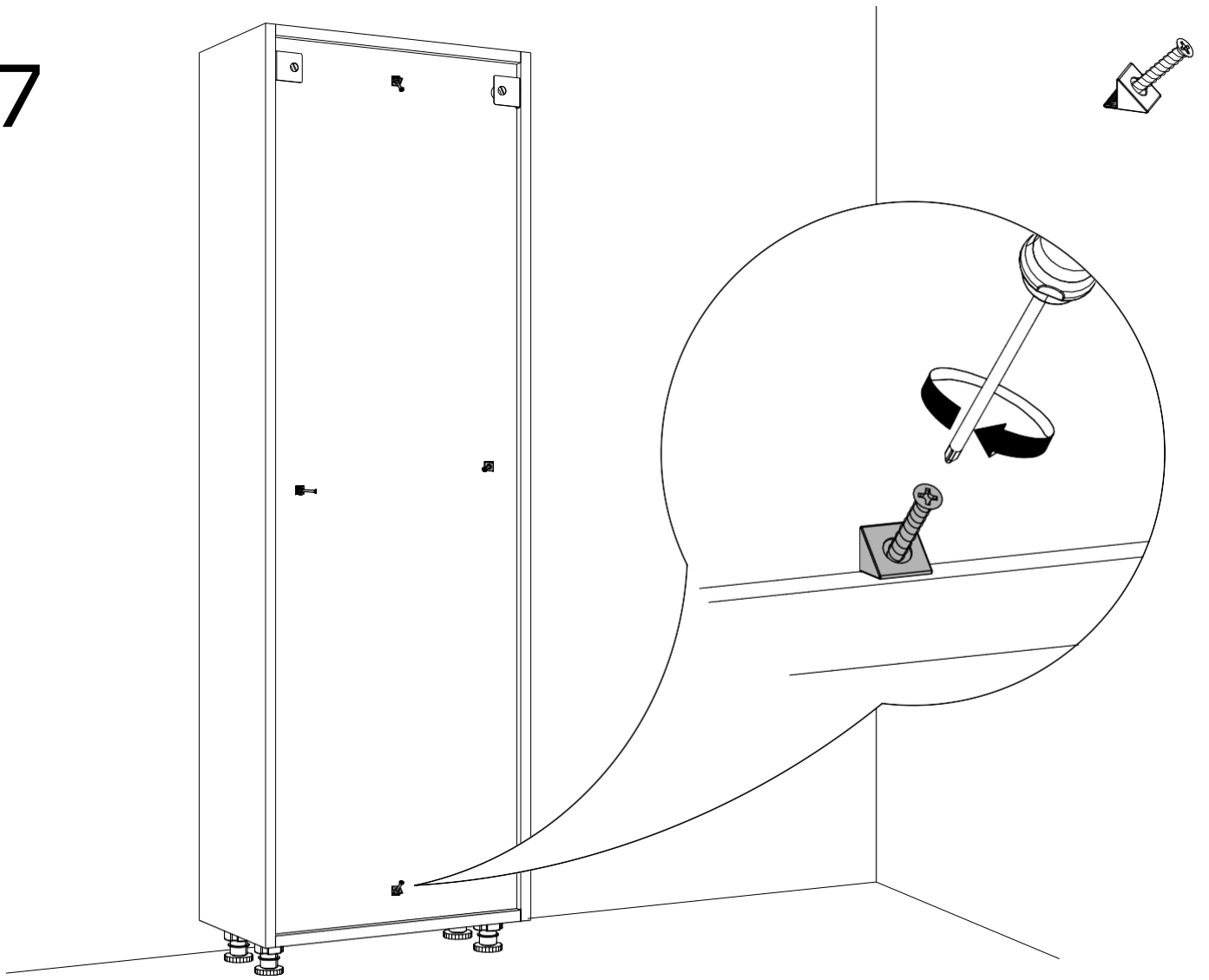
15



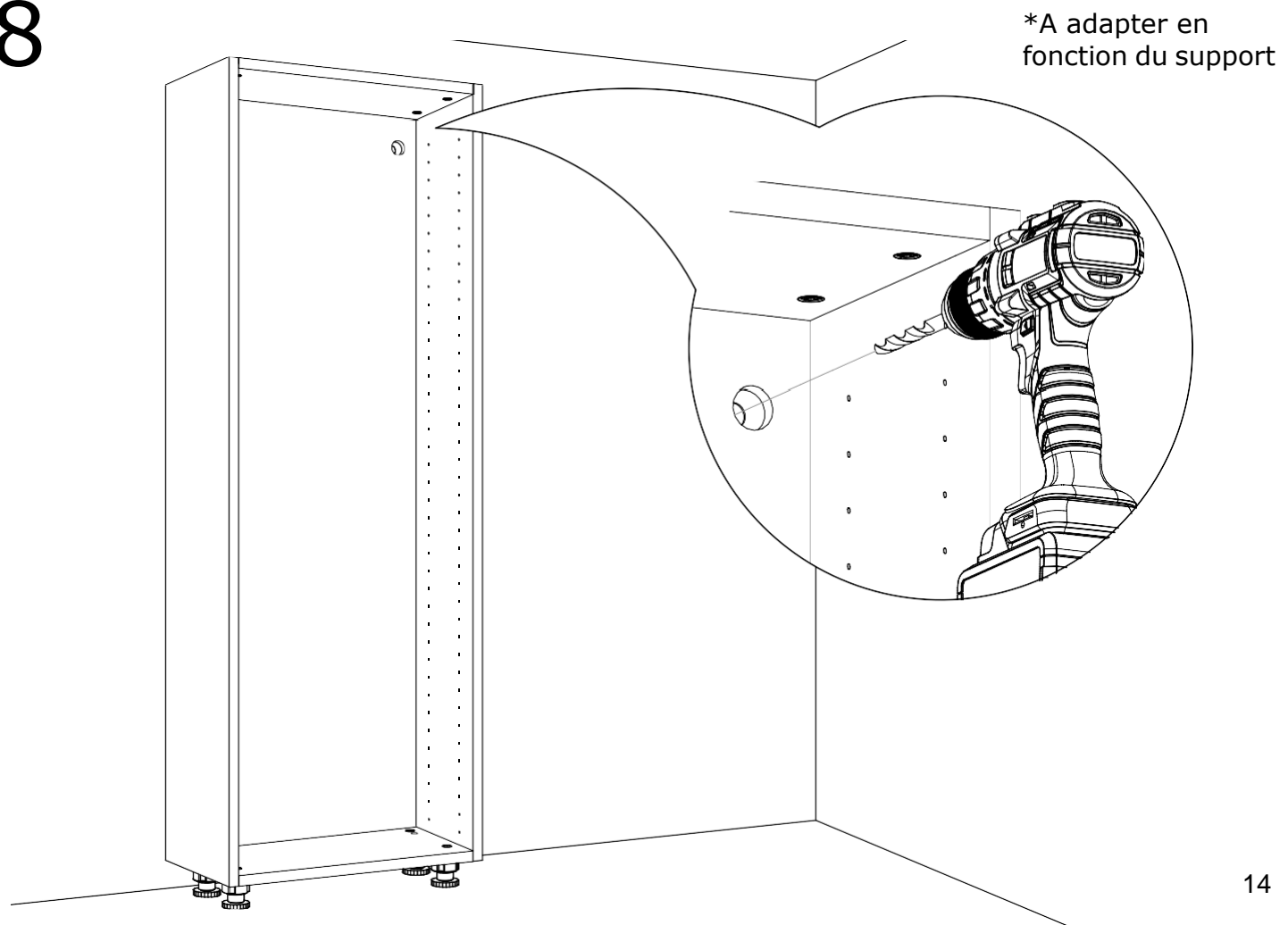
16



17

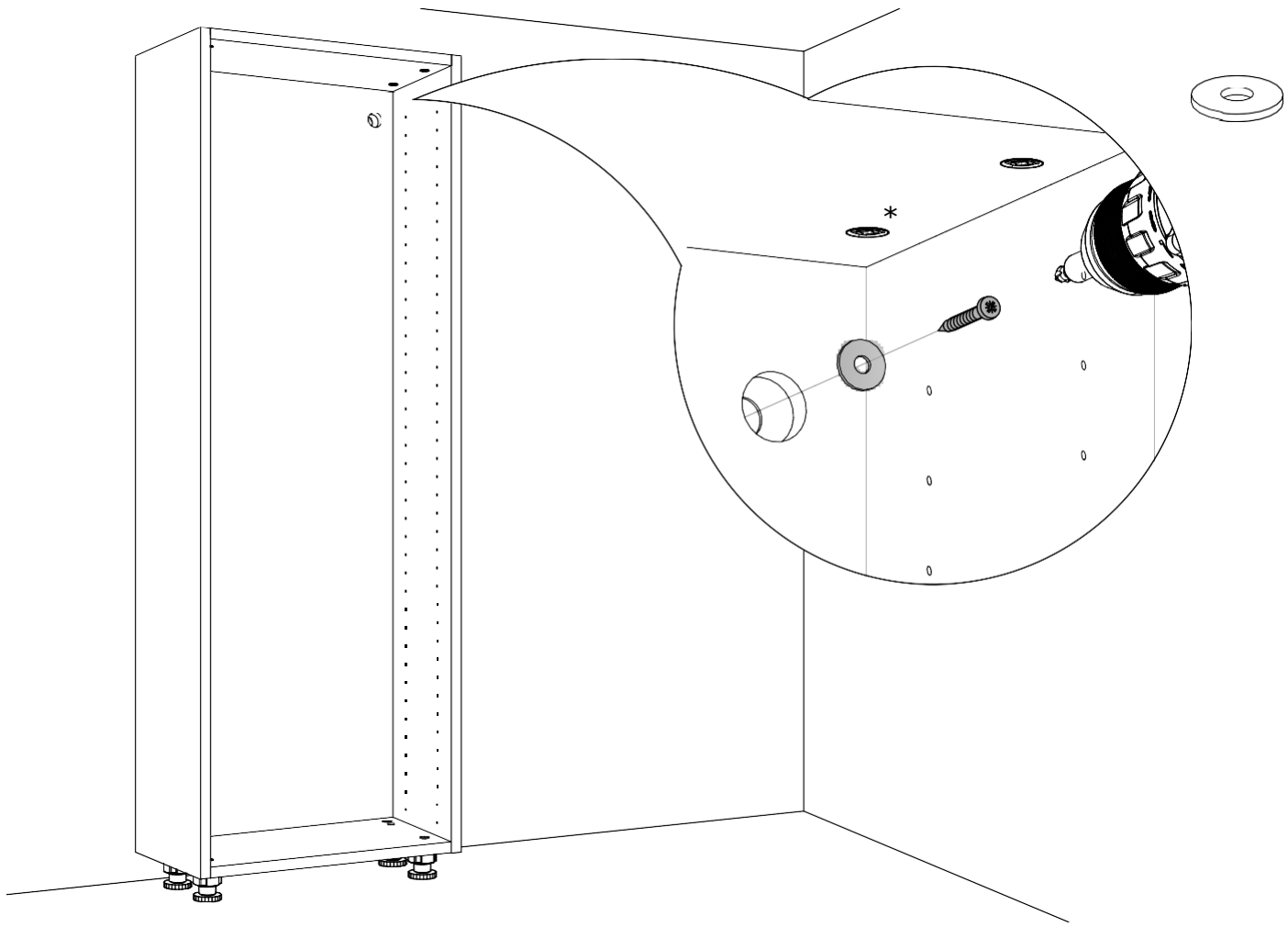


18

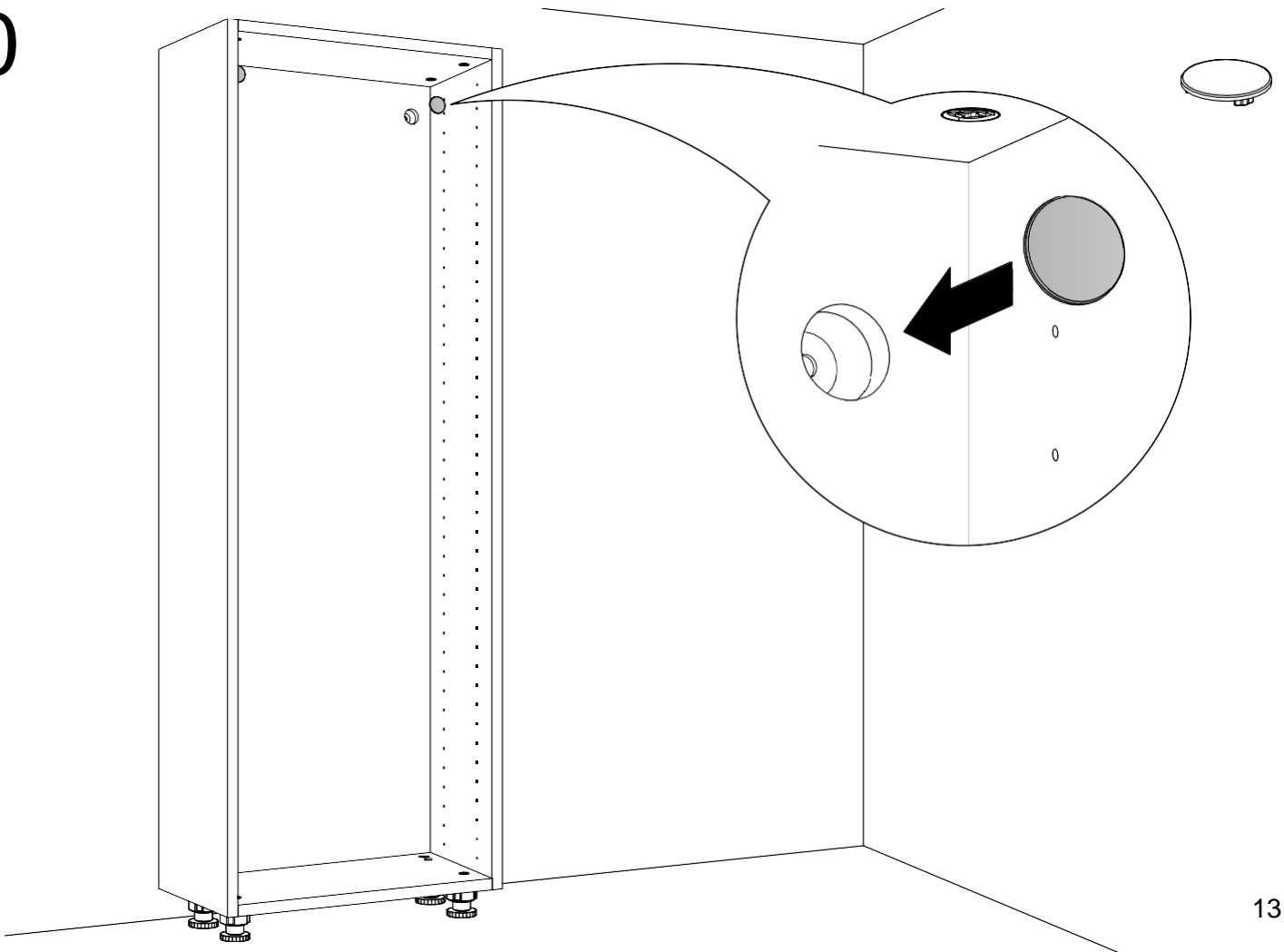


19

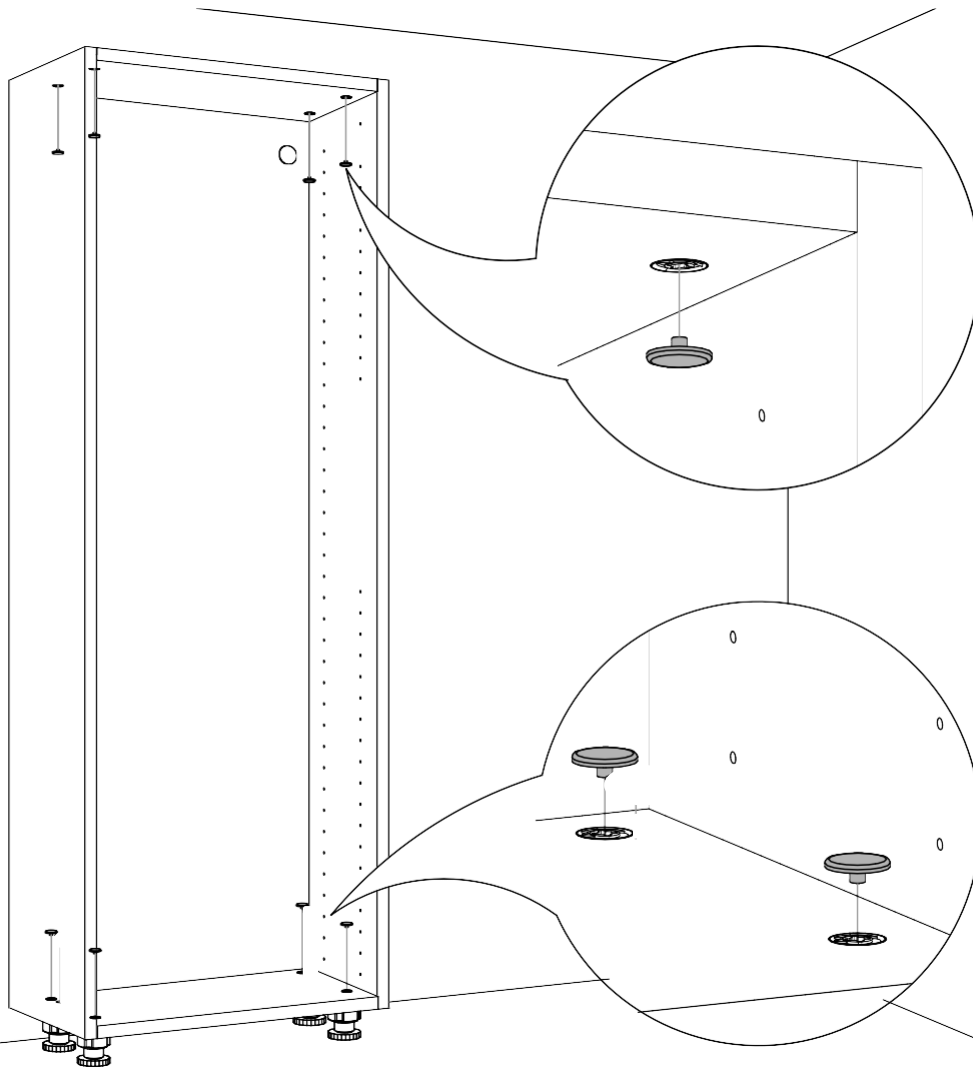
* Vis non fournie



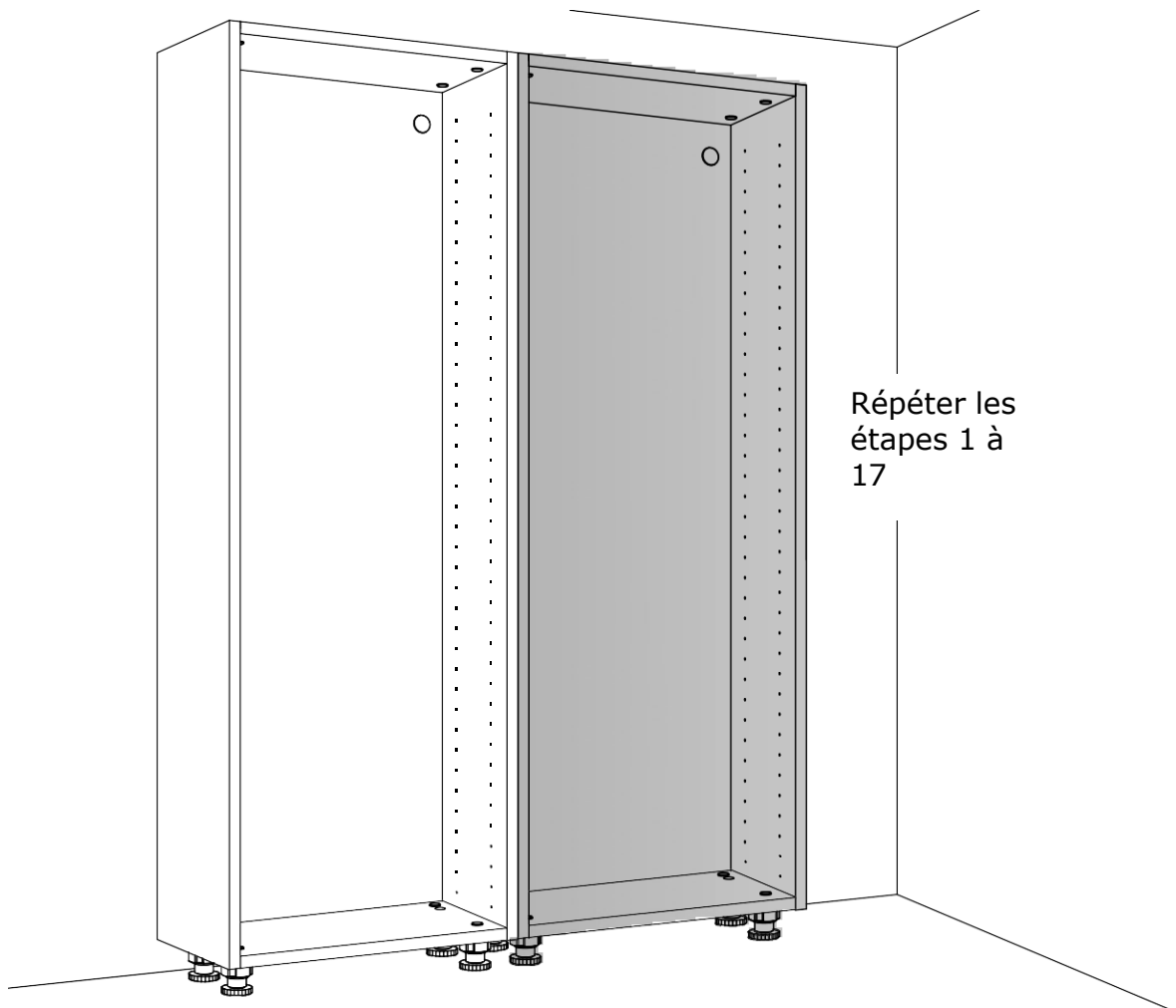
20



21

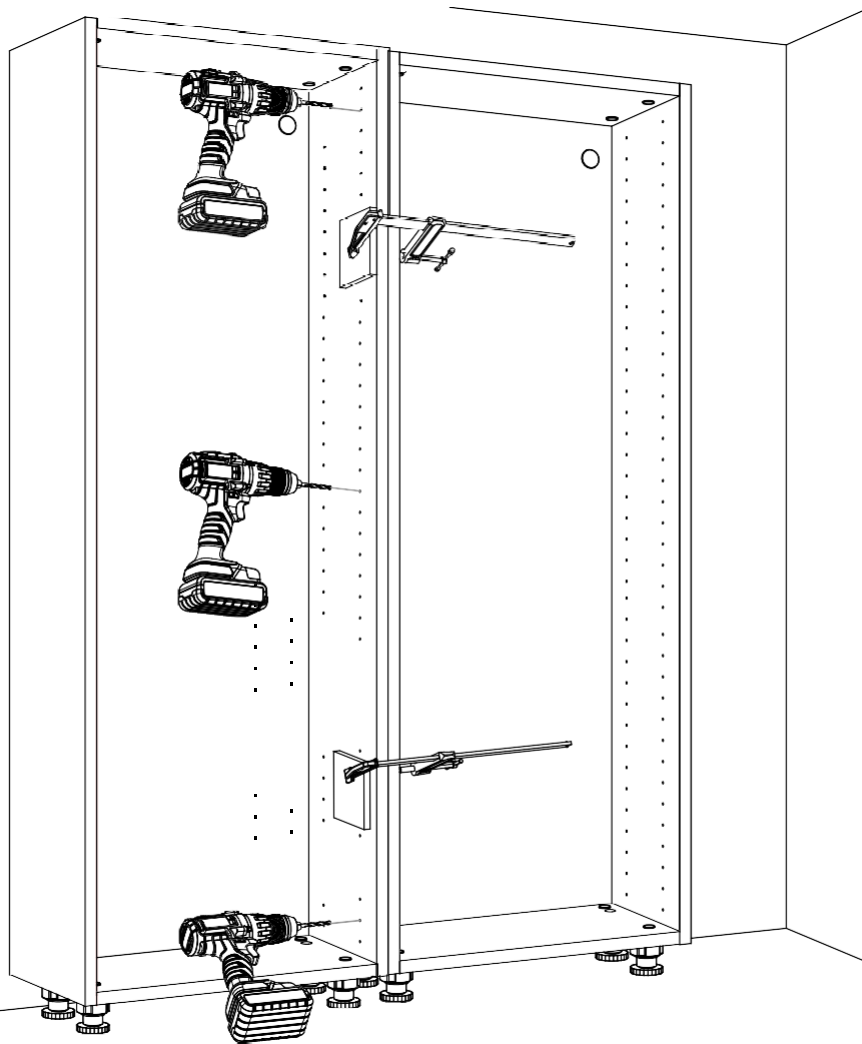


22



Répéter les
étapes 1 à
17

24



25

